

КРАНОВЫЕ ВЕСЫ КВ СТАНДАРТ



СДЕЛАНО В РОССИИ

Отечественный завод-изготовитель гарантирует качество продукции и сервисную поддержку.

ПРОЧНЫЙ КОРПУС

Металлический корпус обеспечивает надежную защиту электроники и продлевает срок службы весов.

ЯРКИЙ ДИСПЛЕЙ

LED-дисплей обеспечивает удобство считывания показаний даже с большого расстояния.

АККУМУЛЯТОР

70 часов непрерывной работы от аккумулятора, энергосберегающий режим, индикатор заряда.

Крановые весы УРАЛВЕС выпускаются с 2002 года. Более 3 000 единиц крановых весов успешно решают задачу учета грузооборота на предприятиях различной специфики деятельности благодаря универсальной конструкции и удобству эксплуатации.

Модельный ряд	Max, кг	d, кг	Min, кг	Масса весов кг	ОПИСАНИЕ
KB-100	100	0,05	1	5	Крановые (подвесные) весы предназначены для статического измерения веса тарно-штучных грузов и контейнеров, подвешиваемых на крюк крана, лебедки или тельфера, в производственных помещениях и на открытых площадках. Измерительными элементами крановых весов KB являются тензорезисторные датчики, которые преобразуют силу тяжести, действующую на грузоподъемное устройство весов (крюк), в электрический сигнал. Обработка и индикация сигнала осуществляется встроенным электронным блоком, отражающим значение массы на дисплее в дискретном цифровом виде.
KB-200	200	0,1	2	5	
KB-300	300	0,1	2	5	
KB-500	500	0,2	4	5,5	
KB-1000	1000	0,5	10	5,7	
KB-2000	2000	1	20	12,5	
KB-3000	3000	1	20	12,5	
KB-5000	5000	2	40	20,5	
KB-10000	10000	5	100	31	
KB-15000	15000	5	100	67	
KB-20000	20000	10	200	75	
KB-30000	30000	10	200	176	

ТЕХНИЧЕСКИЕ ХАРАКТЕРИСТИКИ

Класс точности по ГОСТ OIML R-76-1-2011	средний (III)
Диапазон выборки тары	весь диапазон
Время взвешивания	5 секунд
Допустимая перегрузка	превышение НПВ на 10 %
Допустимая перегрузка	125 %
Аккумулятор	6В / 4 Ач
Время работы весов от аккумулятора	99 часов
Допустимая перегрузка, % от Max	125
Тип дисплея	светодиодный
Высота цифр на дисплее	37 миллиметров
Степень защиты электроники весов по ГОСТ 14254	IP 54
Степень защиты тензодатчика весов по ГОСТ 14254	IP 67
Диапазон рабочих температур	от - 30°C до + 50°C
Время работы от аккумулятора	70 ч
Дальность действия ИК-пульта	50 м
Гарантийный срок эксплуатации	1 год

Весы сертифицированы и внесены в Государственный реестр средств измерений за № 57192-14

БАЗОВЫЙ КОМПЛЕКТ ПОСТАВКИ

- Весы в сборе;
- Зарядное устройство аккумулятора;
- Пульт дистанционного управления;
- Технический паспорт с руководством по эксплуатации весов.

ДОПОЛНИТЕЛЬНЫЙ КОМПЛЕКТ

- Государственная поверка весов может быть осуществлена дополнительно;
- Звено для весов KB г/п до 15т, размеры 300x160x40мм.

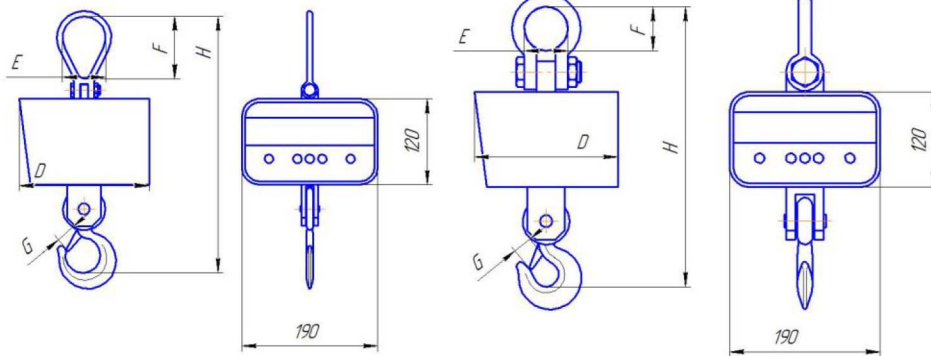
ПРЕИМУЩЕСТВА

- Автоматическое переключение в энергосберегающий режим;
- Автоматическая установка нуля;
- Прочный герметичный корпус, защищающий электронику весов от ударов влаги и пыли;
- Контроль заряда аккумуляторной батареи;
- Съёмный аккумулятор (в моделях с Max. от 2 тонн включительно);
- Пульт дистанционного управления ускоряет работу с весами;
- Яркий LED дисплей, удобный для считывания показаний даже со значительного расстояния.



0,1 - 1 Т

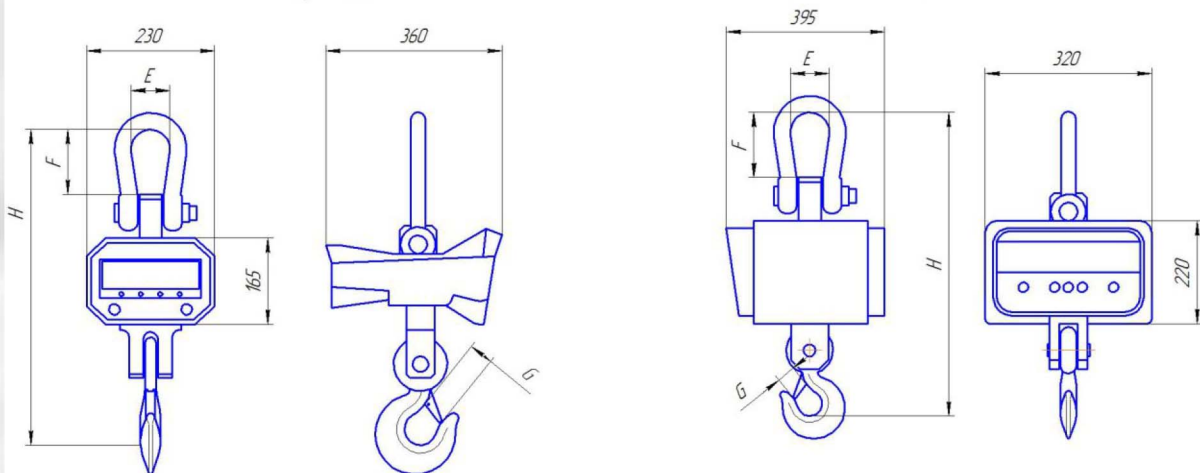
2 - 10 Т



Модель	Max, кг	Дискретность, кг	Размеры, мм					Масса, кг
			E	F	G	H	D	
KB-100	100	0,05	52	80	32	360	125	4,5
KB-200	200	0,1	52	80	32	360	125	4,5
KB-300	300	0,1	52	80	32	360	125	4,5
KB-500	500	0,2	52	80	32	360	125	4,5
KB-1000	1000	0,5	52	80	32	360	125	5,0
KB-2000	2000	1	55	65	25	365	190	9,3
KB-3000	3000	1	55	65	27	375	190	9,8
KB-5000	5000	2	70	90	40	515	210	17
KB-10000	10000	5	90	110	50	620	210	26

15, 20 Т

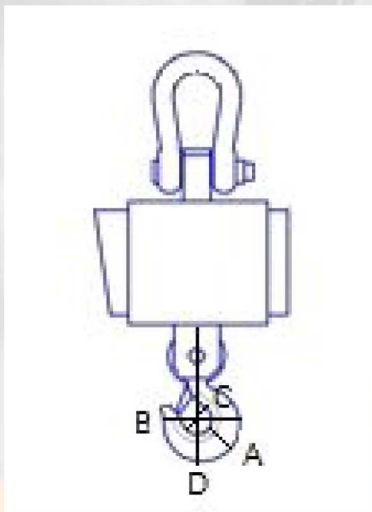
30 Т



Модель	Max, кг	Дискретность, кг	Размеры, мм				Масса, кг
			H	E	F	G	
KB-15000	15000	5	920	140	230	60	67
KB-20000	20000	10	980	140	230	70	75
KB-30000	30000	10	1160	140	280	105	160



РАЗМЕРЫ КРЮКА



Max	A, мм	B, мм	C, мм	D, мм
0,1 т	23	76	32	140
0,2 т				
0,3 т				
0,5 т				
1 т	30	90	35	160
2 т	30	90	35	184
3 т	35	100	40	205
5 т	53	150	58	238
10 т	66	175	70	375
15 т	75	205	80	428
20 т	88	240	105	495

НАМ ДОВЕРЯЮТ



РОСНЕФТЬ



Мосметрострой



ПОЛИТИКА КАЧЕСТВА

Наша компания занимается производством весоизмерительного оборудования под маркой УРАЛВЕС уже более 15 лет. За годы работы нашими специалистами регулярно совершенствовался модельный ряд продукции, выстроилась четкая система контроля качества, как металлоконструкций, так и измерительных элементов на всех этапах производства. Высокое качество и надежность оборудования УРАЛВЕС подтверждаются положительными отзывами клиентов и соответствующими сертификатами.